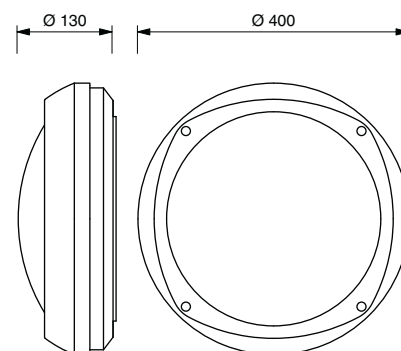


Lem maxi



8010



Lem maxi

CE	IP54			Classe I / Class I	
	A60	2X60W	E27		
	TR16	40W	2GX13	Con reattore elettronico incorporato Built-in electronic ballast	
	TC-D	2X26W	G24 d-3		
	TC-L	2X18W	2G11	Con reattore elettronico incorporato Built-in electronic ballast	

Colori - Colour

	Bianco White		Nero Black		Silver
--	-----------------	--	---------------	--	--------

Diffusore in vetro o in policarbonato - Glass or polycarbonate diffuser

Codice-Code	00 859	Vetro/Glass
Codice-Code	08 859	Policarbonato/Polycarbonate