

# Selecta

## ACCESSORI

Supporto orientabile per serie selecta in alluminio pressofuso privo di parte elettrica da inserire su palo Ø 60.

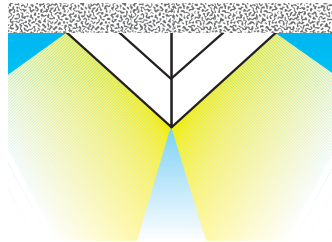
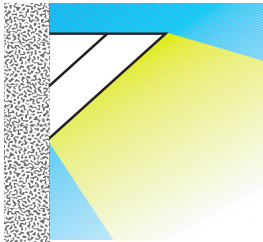
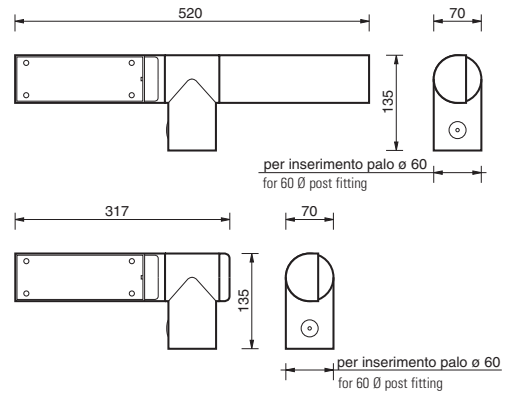
## ACCESSORIES

Directional fixing bracket for Selecta range devoid of electrical components. Suitable for Ø 60 mm post fitting.

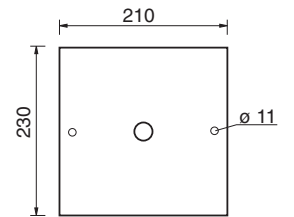
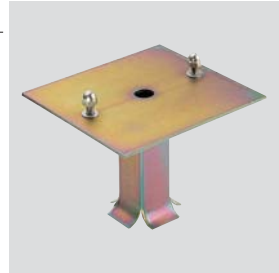
S 90



S 80



CP20



**Controbasse di fissaggio a terra per piantane**  
Root-mount for pedestal luminaire ground fixing

2095



2096



2097



2098



2099



□ Anello/Ring    ▨ Griglia/Grid