

Ares

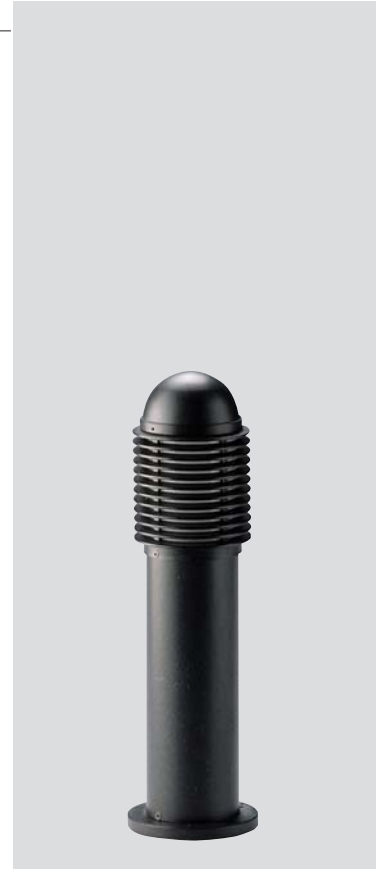
Apparecchio costituito da:

- Struttura in alluminio pressofuso verniciato
- Palo in alluminio estruso verniciato
- Diffusore in vetro pirex sabbato o in policarbonato
- Guarnizioni in silicone

Unit constructed of :

- Painted die-cast aluminium structure
- Painted extruded aluminium post
- Internally sandblasted Pyrex or polycarbonate diffuser
- Silicon gaskets

2001



Ares

CE IP55 **Classe I / Class I**

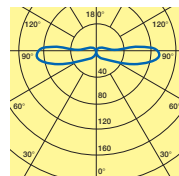
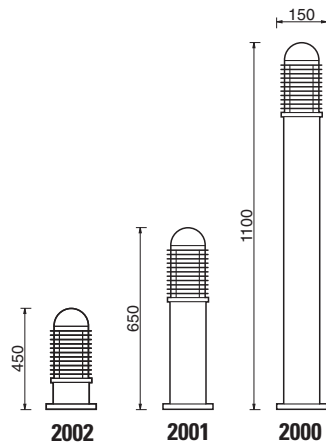
	A60	100W	E27
	HME	80W	E27
	TC-T	26W	Gx24 d-3

Colori - Colour

Bianco White Nero Black Silver

Diffusore - Diffuser

Codice-Code **00 2000** **Vetro/Glass**
 Codice-Code **08 2000** **Policarbonato/Polycarbonate**



Cod. _____ piano verticale
 2000 _____ vertical plane
 2001 _____
 2002 _____



Resistenza meccanica calotta: 12 joule
 Cover's mechanical strength : 6,8 joule

