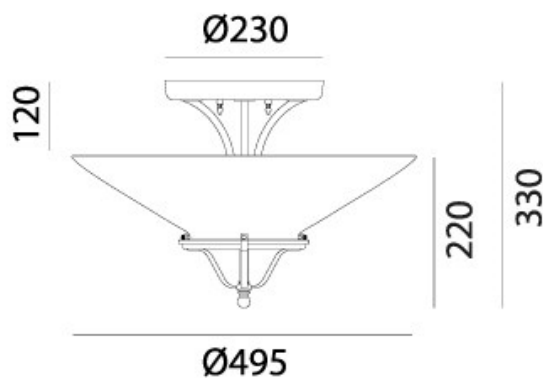


COUNTRY – 083.02.OV IL FANALE



Linguaggio country internazionale e tradizione millenaria del vetro di Murano, grande espressione del made in Italy, si fondono alla perfezione nella collezione Country. Prodotte in ottone e vetro soffiato bianco, queste lampade sono particolarmente caratterizzate dal bordo ribruciato marrone.

International country language and millennial tradition of Murano glass, great expression of made in Italy, blend perfectly into the Country collection. Produced in brass with white blown glass, these lamps are particularly characterized by a burnt brown rim.



Tipologia: SOFFITTO
Type: CEILING LIGHT

Ambiente / Environment
INDOOR

Materiale: OTTONE - VETRO
Material: BRASS - GLASS

Finitura / Colore: OTTONE - VETRO
Finishing / Color: BRASS - GLASS

Fonte luminosa – Lighting Souce:
3x Max 46W E27

Voltaggio – Voltage
240V

Classe Energetica – Energetic Class
A++/E

PROTEZIONE IP – IP PROTECTION
IP20

PESO – WEIGHT
7,5Kg

Lampadina non inclusa
Light bulb not included

